

**JIS, spol. s r.o.**

Na Sadech 222  
Zbuzany  
252 25

tel.: 257 961 150  
fax: 257 961 150  
e-mail: zbuzany@jis.cz

**Bankovní spojení:**

Citibank Europe p.l.c.

ú.: 2505460108/2600

I : 44268467 DI : CZ44268467

spol. registrována u KOS v Praze odd. C, vožka 6453 dne 30.12.1991



[www.jis.cz](http://www.jis.cz)

**Zakázka: Z22150134**

Objednatel:	<b>Bytové družstvo BEDEKA</b>	Krátká 21 Adresa stavby:
I :	25107593	Zástupce: Nováková Lenka Ing.
DI :		
Banka:		
tel.:	605 732 795	Termín realizace: do 12 týdn od úhrady zálohy
fax:		
e-mail:	novako.len@seznam.cz	Výrobní rozm ry dodal: Kubásek Milan
Adresa:	Krátká 1788/23 PRAHA - MALEŠICE (PRAHA 10) 100 00	Zpracoval: Frühaufová Markéta
Sjednáno dne:	4.5.2015	

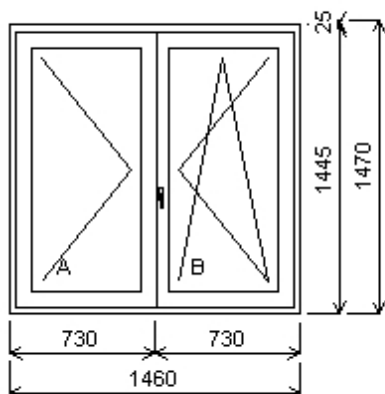
**Pozice: 1/: Dvojdílné okno + p íslušenství**

Rozm ry rámu: 1460,0 x 1445,0 mm

Stavební otvor: 1480,0 x 1520,0 mm

systém : JIS-ARCADE 71,5-ti komorový

Základní cena:	Dvojdílné okno	5 977,00 K
Barva (ext/int):	601 Bílá / bílá	
Sklo:	F4-16-PT4 Ug=1.1. LT=78. g=61 -CH.Ultra šedý	-16,00 K
Rám:	63/71 5-komor	
Stulp:	klapa ka okenní 44 úzká	
K ídlo:	79/71 modern ROWNÉ 5-komor	
Podklad.profil:	30 STANDARD, 4 komory+t sn ní	
Klika:	okenní BEAT, bílá+logo	
Dopl ky:	Vn jší Al. parapet v . bo nic bílý, d=1450, hl=225, 1ks	305,00 K
	Vnit ní PVC ST. parapet v . bo nic bílý, d=1530, hl=150, 1ks	125,00 K
	rámové rozší ení 25mm d= 1460,0mm	159,00 K
Výš ka kliky:	(FFG) B:600	



Množství: 1

Cena za ks: 6 550,00 K

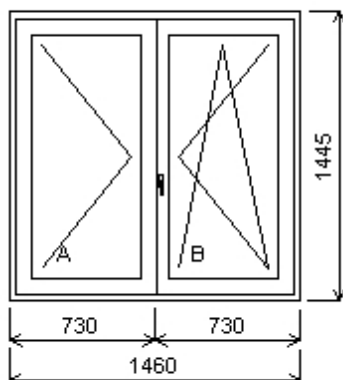
**Celkem:****6 550,00 K****Pozice: 2/: Dvojdílné okno + p íslušenství**

Rozm ry rámu: 1460,0 x 1445,0 mm

Stavební otvor: 1480,0 x 1495,0 mm

systém : JIS-ARCADE 71,5-ti komorový

Základní cena:	Dvojdílné okno	5 977,00 K
Barva (ext/int):	601 Bílá / bílá	
Sklo:	F4-16-PT4 Ug=1.1. LT=78. g=61 -CH.Ultra šedý	-16,00 K
Rám:	63/71 5-komor	
Stulp:	klapa ka okenní 44 úzká	
K ídlo:	79/71 modern ROWNÉ 5-komor	
Podklad.profil:	30 STANDARD, 4 komory+t sn ní	
Klika:	okenní BEAT, bílá+logo	
Dopl ky:	Vn jší Al. parapet v . bo nic bílý, d=1450, hl=225, 1ks	305,00 K
	Vnit ní PVC ST. parapet v . bo nic bílý, d=1530, hl=150, 1ks	125,00 K
Výš ka kliky:	(FFG) B:600	



Množství: 1

Cena za ks: 6 391,00 K

**Celkem:****6 391,00 K**

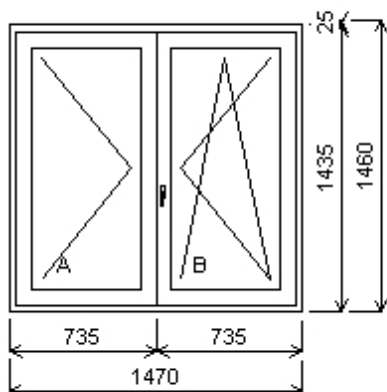
**Pozice: 3/: Dvojdílné okno + p íslušenství**

Rozm ry rámu: 1470,0 x 1435,0 mm

Stavební otvor: 1490,0 x 1510,0 mm

systém : JIS-ARCADE 71 ,5-ti komorový

Základní cena:	Dvojdílné okno	5 974,00 K
Barva (ext/int):	601 Bílá / bílá	
Sklo:	F4-16-PT4 Ug=1.1. LT=78. g=61 -CH.Ultra šedý	-16,00 K
Rám:	63/71 5-komor	
Stulp:	klapa ka okenní 44 úzká	
K ídlo:	79/71 modern ROVNÉ 5-komor	
Podklad. profil:	30 STANDARD, 4 komory+t sn ní	
Klika:	okenní BEAT, bílá+logo	
Dopl ky:	Vn ější Al. parapet v . bo nic bílý, d=1450, hl=225, 1ks	305,00 K
	Vnit ní PVC ST. parapet v . bo nic bílý, d=1550, hl=150, 1ks	126,00 K
	rámové rozší ení 25mm d= 1470,0mm	161,00 K
Výš ka kliky:	(FFG) B:600	



Množství: 1

Cena za ks: 6 550,00 K

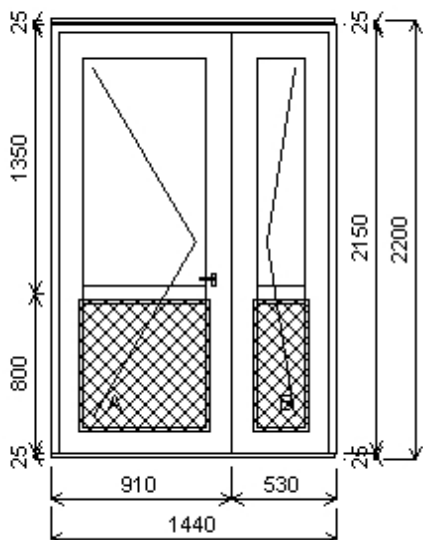
**Celkem:****6 550,00 K****Pozice: 4/: Dvojdílné vchodové dve e + p íslušenství**

Rozm ry rámu: 1440,0 x 2150,0 mm

Stavební otvor: 1460,0 x 2160,0 mm

systém : JIS-PRESTIGE PLUS 76, 6-ti komorový, křídlo ROVNÉ

Vchodové dveře



Základní cena:	Dvojdílné vchodové dve e	24 561,00 K
Barva (ext/int):	1110 Zlatý dub / bílá	
Sklo:	XPAUTO Sendvi tl.24mm barva podle prvku S24F4-16-PT4 Ug=1.1. LT=78. g=61 -CH.Ultra erný	884,00 K 376,00 K
Rám:	71/76 6-komor	
Práh:	AL práh NÍZKÝ 20/76mm	
Stulp:	klapa ka dve ní 73 široká	
K ídlo:	125/76 dve ní Z - DOVNIT -otevírané dve e **pohled interiér**	
Pevné p í ky:	95 standard	
Klika:	KxK LONDON ZA bezp.p e. - F4	
Kování:	VD AS2751-D45 hl.k ídloAUTOMAT - 3x st elka, 2xHÁK	
Dopl ky:	Klí e 15ks	1 425,00 K
	par. profil 25 lícovaný	677,00 K
	barevný+t snící páska d=1440,0mm rámové rozší ení 25mm bílé d=1440,0mm	145,00 K
	F4-16-PT4 Ug=1.1. LT=78. g=61 -CH.Ultra erný	-13,00 K
Výš ka kliky:	(FFG) A:1050	
Popis:	Celkový po et klí 20ks	

Množství: 1

Cena za ks: 28 055,00 K

**Celkem:****28 055,00 K**

**Položky**

Položek: 4 cena:		42 489,00 K
Mimo ádná sleva p i úhrad do 7. 5. 2015	7,0%	-2 974,00 K
		-----
Cena po slev		39 515,00 K
Venkovní Al. parapety		915,00 K
Vnit ní parapety		376,00 K
Rozší ovací profily, lícovaný profil		1 142,00 K
Sendvi 24 mm		1 199,00 K
Doobjednání klí		1 425,00 K
Montáž	24,61 m	3 199,00 K
Demontáž	24,61 m	1 354,00 K
Ekologická likvidace	24,61 m	1 600,00 K
Za išt ní REKORD+ (rovné ost ní)	24,61 bm	2 707,00 K
Za iš ovací lišta 30mm k REKORD+	24,61 bm	763,00 K
Odsekání vnit . ost ní	1,00 jm	445,00 K
Vy íznutí drážky v podlaze v . zapravení	1,00 jm	4 200,00 K
Montáž vnit ních parapet	4,61 bm	461,00 K
Montáž venkovních parapet	4,35 bm	261,00 K
Doprava	1,00 jm	1 403,00 K
Hliníkové dve e dle NAL140338C1		49 390,00 K
Montáž Al dve í	7,65 jm	1 377,00 K
Demontáž kov ( AL dve e )	7,65 jm	842,00 K
Likvidace dve í	7,65 jm	497,00 K
Zednické za išt ní Rekord ( dve e )	7,65 jm	1 148,00 K
Sleva p i platb p edem 100%	3 %	-3 426,57 K

<b>Datum:</b>	<b>Sou et:</b>	<b>110 792,44 K</b>
<b>Podpis zhotovitele:</b>	<b>DPH [15%]:</b>	<b>16 618,87 K</b>
<b>Datum:</b>	<b>Celkem:</b>	<b>127 411,00 K</b>
<b>Podpis objednatele:</b>	<b>Záloha:</b>	<b>127 411,00 K</b>

**Datum:****Datum:****Podpis obchodníka:****Podpis objednatele:**